

## CHARGEUSE SUR PNEUS VOLVO

# L50C



- **Puissance SAE J1349 :**  
**Moteur à faible taux d'émissions TD 40 GFE**  
brute 74,6 kW (101 hp)  
net 71,0 kW (97 hp)

**Moteur TD 40 GA**  
brute 71,5 kW (96 hp)  
net 68,0 kW (91 hp)

- **Poids: 7,8–9,0 t**
- **Godets: 1,2–3,9 m<sup>3</sup>**
- Turbodiesel à injection directe
- Transmission hydrostatique avec sélection de vitesse basse

- Freins humides sous carter refroidis par huile, montage externe
- **Équipement chargeur TPL**
  - couple élevé sur toute la plage de levage
  - déplacement pratiquement parallèle
  - Grande hauteur de levage et importante portée

- Cabine de sécurité superconfort pressurisée **Care Cab**
- **Système hydraulique** à détection de charge pour la direction et l'équipement chargeur
- Hydraulique de travail à commande assistée

#### **Équipements en option**

- Porte-outil à verrouillage hydraulique
- Boom Suspension System
- Système de surveillance Contronic

# VOLVO



## MAINTENANCE

Le système de surveillance Contronic\* rappelle la prochaine visite d'entretien, réduit au strict minimum la recherche des pannes et informe sur l'état de la machine. (\*Option).

**Accessibilité:** Volets de grandes dimensions munis de vérins à gaz pour en faciliter l'ouverture. Le refroidisseur, facilement accessible pour l'entretien

Réservoir de carburant ....	170 l	Transmission .....	7 l
Circuit de refroidissement	22 l	Huile moteur .....	11 l
Réservoir hydraulique .....	65 l	Pont AV / AR .....	22/22 l



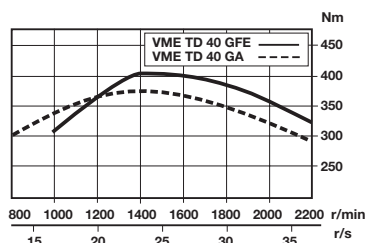
## MOTEUR

Le moteur a un couple élevé et une accélération rapide à partir du ralenti, même à pleine charge. La possibilité de travailler à bas régime contribue à économiser le carburant, à réduire le bruit et l'usure, et à prolonger la durée de vie du moteur.

**Moteur:** Turbodiesel 4 temps 4 cylindres en ligne à injection directe et chemises sèches remplaçables.

**Filtration de l'air:** Trois étages de filtration.

Moteur		TD 40 GFE	TD 40 GA
Puissance à .....	r/s (r/min)	36,7 (2 200)	36,7 (2 200)
SAE J1349 brute ....	kW (hp)	74,6 (101)	71,5 (96)
SAE J1349 net .....	kW (hp)	71,0 (97)	68,0 (91)
Couple maxi à .....	r/s (r/min)	23,3 (1 400)	23,3 (1 400)
SAE J1349 brute ....	Nm	403	373
SAE J1349 net .....	Nm	396	363
Cylindrée totale .....	l	4,0	4,0



## EQUIPEMENT ELECTRIQUE

L'équipement électrique est desservi par une centrale électrique et inclut entre autres les fonctions suivantes: sélection de vitesse basse, sécurité rétrogradation et système d'alarme général. Le système de surveillance Contronic est par ailleurs proposé en option.

**Système d'alarme général:** Témoin d'alarme général pour les fonctions suivantes: pression huile moteur, pression freinage, frein de parking (répétiteur acoustique), pression alimentation circuit hydrostatique, pression huile boîte transfert, niveau huile hydraulique, température moteur, température huile circuit hydrostatique.

Tension .....	24 V
Batteries .....	2x12 V
Capacité des batteries .....	2x105 Ah
Alternateur .....	1 680 W / 60 A
Démarrreur .....	6 kW (8 hp)



## LIGNE MOTRICE

Ligne motrice et hydraulique de travail parfaitement harmonisées. Conception robuste et fiable. Une force de traction élevée augmente la productivité. Systématisation des composants pour faciliter la maintenance.

**Transmission hydrostatique.** La transmission se compose de trois éléments: pompe hydraulique et moteur hydraulique, tous deux à cylindrée variable, et boîte de vitesses "Power-Shift" à deux étages avec fonction sélection de vitesse basse.

**Ponts:** Volvo avec arbres de roues entièrement suspendus et moyeux réducteurs du type planétaire. Carters en fonte. Pont AV rigide et pont AR oscillant. Blocage de différentiel à 100 % sur le pont AV (option).

	Plage inférieure	Plage supérieure
Vitesses AV/AR .....		
maxi .....	0-18 km/h	0-39 km/h
blocage cylindrée mari .....	0-5 km/h	0-11 km/h
Performances avec pneus .....	15.5 R25	
Ponts AV et AR .....	Volvo / AWB 10	
Débattement .....	±12°	
Garde au sol pour un .....		
débattement de 12° .....	365 mm	



## FREINS

Système simple et fiable n'utilisant qu'un nombre limité de composants pour un maximum de disponibilité et de sécurité. Freins à disques à bain d'huile, à autorégulation, pour espacer les visites d'entretien.

**Freins de route:** Conception double circuits avec accumulateurs chargés au nitrogène. Freins à disques à bain d'huile, à commande entièrement hydraulique, sous carter et refroidis par circulation d'huile.

**Frein de parking:** Frein à tambour à commande mécanique.

**Frein de secours:** Un seul des deux circuits de freinage ou le frein de parking suffit à satisfaire à la réglementation en vigueur.

**Normes:** Le système de freinage est conforme aux normes ISO 3450, SAE J1473 et St VZO paragr. 41.

Nombre de disque par roue .....	1
Nombre d'accumulateurs .....	3
Volume à l'unité .....	0,5 l

## CARACTÉRISTIQUES, VOLVO L50C

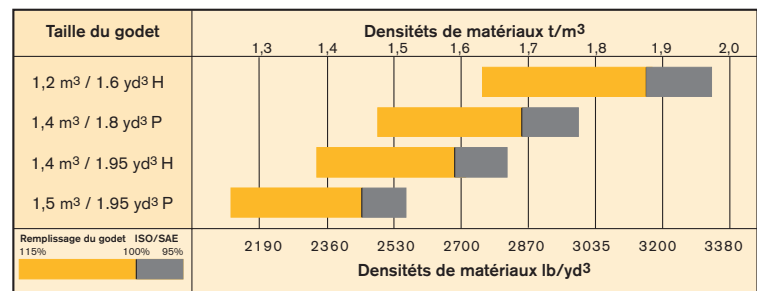
		Godets standard							Matériaux Légers		
<b>Pneus: 15.5 R25* L2</b>											
Volume avec dôme	m <sup>3</sup>	–	–	1,4	1,4	1,4	1,4	1,2	1,2	2,1	–
Surface coupante boulonnée comprise	m <sup>3</sup>	1,5	1,5	–	–	–	–	–	–	(2,2)	3,9
Charge de bascul., châssis ligne	kg	5 480	5 210	5 640	5 600	5 360	5 320	5 650	5 380	5 040	4 580
châssis braqué à 35°	kg	4 890	4 640	5 050	5 010	4 780	4 740	5 070	4 810	4 480	4 040
châssis entière- ment braque	kg	4 720	4 460	4 870	4 840	4 610	4 570	4 890	4 630	4 320	3 880
Force de cavage	kN	64,4	59,7	68,1	68,1	62,9	62,9	72,7	66,8	49,2	36,8
A	mm	6 320	6 400	6 240	6 420	6 320	6 490	6 350	6 430	6 570	7 040
E	mm	930	1 000	870	870	940	940	810	880	1 200	1 640
H	mm	2 810	2 760	2 860	2 750	2 810	2 700	2 790	2 740	2 630	2 310
L	mm	4 770	4 730	4 770	4 770	4 730	4 810	4 720	4 710	4 910	5 370
M	mm	990	1 040	960	1 090	1 010	1 150	1 050	1 100	1 200	1 500
N	mm	1 540	1 560	1 540	1 610	1 560	1 630	1 590	1 610	1 600	1 640
V	mm	2 300	2 300	2 300	2 300	2 300	2 300	2 300	2 300	2 380	2 500
a <sub>1</sub> *	* Rayon de braquage en bout d'outil/accessoire	10 770	10 810	10 730	10 870	10 770	10 910	10 830	10 880	11 000	11 400
Poids machine	kg	8 140	8 280	8 060	8 080	8 200	8 240	8 060	8 210	8 310	8 560
N° de réf		92 190	92 170	92 190	92 482	92 170	92 481	92 189	92 169	92 315	92 316

et d'un contrepoids 1

## DIAGRAMME DE CHOIX DE GODET

Le volume de matière transporté est fonction du volume du godet et est souvent supérieur au volume ISO/SAE du godet. Le graphique ci-contre vous permet de déterminer la taille idéale du godet en fonction de la densité de la matière.

Matériaux	Taux de rempl. %	Masse volum. t/m <sup>3</sup>
Terre	100–115	1,4–1,6
Argile	110–120	1,4–1,6
Sable	100–110	1,6–1,9
Gravier	100–110	1,7–1,9
Roche	75–100	1,5–1,9



## MODIFICATIONS A APPORTER AUX DIMENSIONS INDIQUEES

		Pneus		Contrepoids 2	Sans contrepoids 1	Garde - boue enveloppants
		17.5 R25* L2	600–26.5			
Largeur	mm	+55	+280	–	–	–
Garde au sol	mm	+35	+20	–	–	–
Poids de la machine	kg	+165	+120	+300	–150	+150
Charge de basculement châssis braqué	kg	+90	–20	+460	–235	+173

Le contrepoids 1 s'utilise en reprise et en maintenance de matériaux.

Contrepoids 2 et combinaison contrepoids 1 et 2: autorisé uniquement afin de stabiliser lors de maintenances de palettes et matériaux avec outils à fourches et sur sol dur et plan.

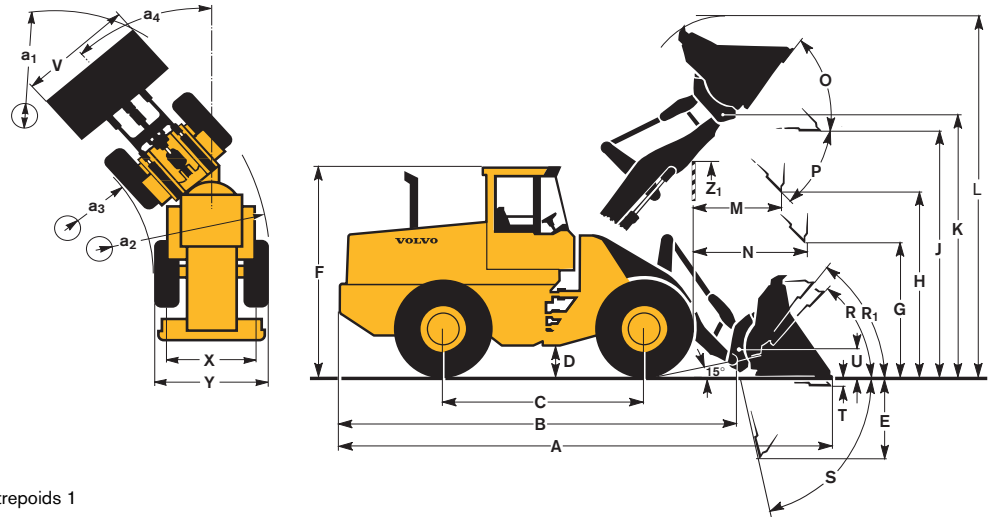
Contrepoids 2: remplace le liquide de remplissage des pneus arrière et ne doit en aucun cas être combiné à des pneus-chaînes. Ne peut pas être utilisé avec 17.5-25.

## DIMENSIONS

**Pneus: 15.5 R25\* L2\*\***

B	5 220 mm
C	2 750 mm
D	380 mm
F	3 020 mm
G	2 135 mm
J	3 470 mm
K	3 710 mm
O	52°
P	45°
R	44°
R <sub>1</sub> *	49°
S	90°
T	80 mm
U	390 mm
X	1 750 mm
Y	2 140 mm
Z	2 990 mm
a <sub>2</sub>	4 850 mm
a <sub>3</sub>	2 710 mm
a <sub>4</sub>	±40°

Caractéristiques et dimensions sont conformes en tous les points applicables aux normes ISO 7131, SAE J732, ISO 7546, SAE J742, ISO 5998 et SAE J818.

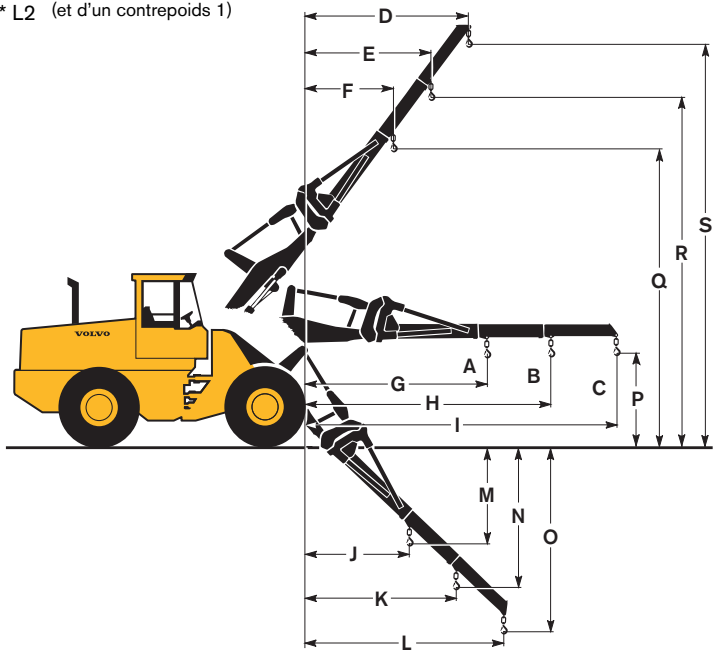


\* Position transport SAE \*\* et d'un contrepoids 1

## FLÉCHE DE GRUE

A	1 120 kg
B	890 kg
C	720 kg
D	2 910 mm
E	2 260 mm
F	1 670 mm
G	3 320 mm
H	4 360 mm
I	5 490 mm
J	1 850 mm
K	2 580 mm
L	3 380 mm
M	1 780 mm
N	2 510 mm
O	3 310 mm
P	1 440 mm
Q	5 040 mm
R	5 890 mm
S	6 820 mm

Pneus: 15.5 R25\* L2 (et d'un contrepoids 1)  
 N° de réf. 92 007  
 Poids de la machine 8 110 kg

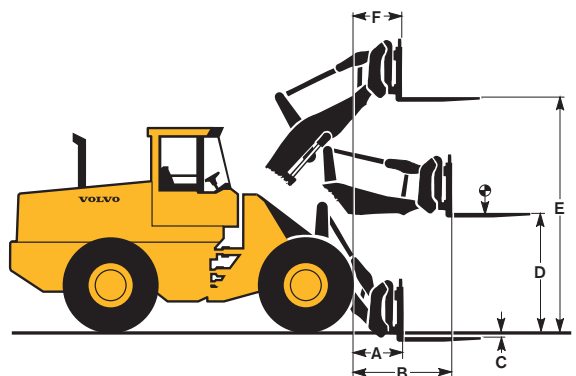


## FOURCHE A PALETTES

A	820 mm
B	1 590 mm
C	0 mm
D	1 750 mm
E	3 550 mm
F	750 mm

Pneus: 15.5 R25\* L2 (et d'un contrepoids 1)  
 Bras de fourche, N° de réf. 97 789  
 Longueur 1 225 mm  
 Support de fourche, N° de réf. 91 177  
 Largeur 1 500 mm  
 Charge autorisée\* à une distance 2 725 kg  
 au centre de gravité de 600 mm 600 mm  
 Poids de la machine 8 100 kg

\* Selon standard EN 474-3; Terrain solide et égale





## DIRECTION

*Des réactions rapides permettent d'accélérer les cycles. Faible consommation d'énergie et, du même fait, de carburant. Bonne stabilité directionnelle, sans à-coups.*

**Système de direction:** Articulation de châssis hydrostatique à détection de charge.

**Alimentation du système:** Alimentation prioritaire par la pompe à pistons axiaux à détection de charge.

**Pompe:** Pompe à pistons axiaux à débit variable.

**Vérins:** Deux vérins à double effet.

Vérins de direction .....	2
Alésage .....	63 mm
Diamètre de tige de piston .....	40 mm
Course .....	320 mm
Pression de service maxi .....	21 MPa
Angle de braquage maxi .....	±40°



## CABINE

*Cabine Care Cab facile d'accès, par une porte large, et intérieurement habillée de matériaux d'isolation phonique. Suspension insonorisante et antivibrations. Bonne visibilité panoramique grâce à de grandes surfaces vitrées. Pare-brise bombé en verre feuilleté teinté vert. Instruments et commandes ergonomiquement disposés pour un confort maximum de conduite.*

**Instrumentation:** L'ensemble de l'information nécessaire au conducteur est clairement regroupée sous ses yeux. Ecran d'information (en option sur certains marchés) pour le système de surveillance Contronic.

**Chauffage et dégivrage:** Batterie chauffante alimentée en air extérieur filtré et ventilateur à quatre vitesses. Dégivrage sur toutes les vitres.

**Siège de conduite:** Siège suspendu réglable, avec ceinture de sécurité abdominale, monté sur un bâti-support fixé à la paroi arrière de la cabine. L'énergie absorbée par la ceinture de sécurité est évacuée par les rails de fixation du siège.

Issues de secours .....	2
Niveau de bruit dans la cabine, ISO 6396	
ventilateur position max .....	72 dB (A)
ventilateur position 2 .....	70 dB (A)
Ventilation .....	10 m <sup>3</sup> /min
Capacité thermique .....	11 kW
Système de climatisation (en option) .....	8 kW



## SYSTEME HYDRAULIQUE

*Le système hydraulique à détection de charge fournit exactement le débit d'huile nécessaire pour chaque fonction. Cela permet d'exercer un total contrôle sur l'outil ou accessoire tout au long de la plage de levage. Le grand débit de la pompe permet des mouvements rapides.*

**Pompe:** Le débit de la pompe à pistons axiaux à détection de charge s'adapte automatiquement, sur la base de l'information reçue, aux besoins effectifs de chacune des fonctions concernées. Le débit est dirigé vers la fonction désirée par l'intermédiaire d'un distributeur central, avec priorité constante au système de direction.

**Distributeur:** Distributeur à 2 éléments, à double effet, commandé par un clapet pilote à 2 éléments également.

**Fonction levage:** Distributeur à quatre positions: montée, arrêt, descente et position flottante. Commande automatique électromagnétique de levage débrayable, réglable dans n'importe quelle position entre la portée maxi et la hauteur de levage maxi.

**Fonction basculement:** Distributeur à trois positions: basculement arrière, arrêt et basculement avant. Commande automatique électromagnétique de basculement débrayable, réglable en fonction de l'angle de reprise désiré.

**Vérins:** A double effet.

**Filtre:** Filtration à débit libre par cartouche filtrante 10 µm.

Pompe principale	
Pression de service .....	26,0 MPa
Débit .....	120 l/min
à .....	10 MPa
et pour un régime moteur de .....	36,7 r/s (2 200 tr/min)
Pompe servo	
Pression de service .....	3,0 MPa
Cycle	
Montée* .....	5,4 s
Basculement* .....	1,1 s
Descente à vide .....	3,0 s
Cycle total .....	9,5 s

\* En charge selon ISO 5998 et SAE J818



## EQUIPEMENT CHARGEUR

*Système d'articulation TPL, fournissant un couple élevé et un déplacement pratiquement parallèle sur toute la plage de levage. Ces caractéristiques, jointes à une grande hauteur de levage et une importante portée, expliquent les excellentes performances obtenues aussi bien en travail au godet qu'avec équipement fourche ou bras de manutention.*

Vérins de levage .....	2
Alésage .....	100 mm
Diamètre de tige de piston .....	70 mm
Course .....	669 mm
Vérins de basculement .....	1
Alésage .....	125 mm
Diamètre de tige de piston .....	70 mm
Course .....	434 mm

## EQUIPEMENT STANDARD

<p><b>Moteur</b> Moteur à faible taux d'émissions Filtre à air type sec à double élément filtrant et préfiltre avec éjection des poussières Jauge de niveau de liquide de refroidissement, contrôle visuel Silencieux, pare-étincelles Préchauffeur, thermostat</p> <p><b>Système électrique</b> Prise 24 V précâblée pour équipement en option Alternateur 24V, 60A Interrupteur général Jauge de carburant Compteur horaire Avertisseur sonore électrique Tableau de bord avec symboles</p> <p>Éclairage :</p> <ul style="list-style-type: none"> <li>• feux de route (2 avant), halogène à projection haut/bas</li> <li>• feux de stationnement</li> <li>• combiné feux stop/feux AR (2 arrière)</li> <li>• indicateurs de direction et interrupteur de signal de détresse</li> <li>• projecteurs de travail halogène (2 arrière)</li> <li>• éclairage tableau</li> </ul> <p>Démarrage point mort Témoins d'alarme et de contrôle clignotants</p> <ul style="list-style-type: none"> <li>• pression d'huile moteur</li> <li>• température du liquide de refroidissement</li> <li>• colmatage filtre à air</li> <li>• dysfonctionnement alternateur</li> <li>• projecteurs de travail</li> <li>• feux de route projection haute</li> <li>• indicateurs de direction et de détresse</li> <li>• pression alimentation circuit hydrostatique</li> <li>• température huile circuit hydrostatique</li> <li>• pression huile boîte transfert</li> <li>• pression freinage</li> <li>• frein de parking et transmission engagée</li> <li>• niveau huile hydraulique</li> </ul> <p>Compteur horaire Avertisseur sonore électrique Tableau de bord avec symboles</p>	<p>Éclairage :</p> <ul style="list-style-type: none"> <li>• feux de route (2 avant), halogène à projection haut/bas</li> <li>• feux de stationnement</li> <li>• combiné feux stop/feux AR (2 arrière)</li> <li>• indicateurs de direction et interrupteur de signal de détresse</li> <li>• projecteurs de travail halogène (2 arrière)</li> <li>• éclairage tableau</li> </ul> <p>Démarrage point mort Témoins d'alarme et de contrôle clignotants</p> <ul style="list-style-type: none"> <li>• pression d'huile moteur</li> <li>• température du liquide de refroidissement</li> <li>• colmatage filtre à air</li> <li>• dysfonctionnement alternateur</li> <li>• projecteurs de travail</li> <li>• feux de route projection haute</li> <li>• indicateurs de direction et de détresse</li> <li>• pression alimentation circuit hydrostatique</li> <li>• température huile circuit hydrostatique</li> <li>• pression huile boîte transfert</li> <li>• pression freinage</li> <li>• frein de parking et transmission engagée</li> <li>• niveau huile hydraulique</li> </ul>	<p><b>Ligne motrice</b> Transmission hydrostatique Pneus 15.5 R25*L2</p> <p><b>Système de freinage</b> Freins à disques humides sous carter refroidis par circulation d'huile, 4 roues, double circuit Système de freinage secondaire, accumulateur fourni Alarme frein de parking serré</p> <p><b>Cabine</b> ROPS (SAE J1040CC) (ISO 3471), FOPS (SAE J 231) (ISO 3449). Habillage intérieur insonorisant Cendrier Allume-cigares Porte verrouillable (accès côté gauche) Chauffage/dégivrage/pressurisation 11 kW, 37.500 Btu/h avec ventilateur à 4 vitesses Filtration de l'air de la cabine Tapis de sol cabine Éclairage intérieur Rétroviseur intérieur Vitres ouvrant du côté droit Verre de sécurité teinté Ceinture de sécurité (SAE J386) Siège ergonomique à suspension réglable</p>	<p>Espace de rangement Pare-soleil Marchepied et rampes d'accès à la cabine Double pédale de frein</p> <p><b>Système hydraulique</b> Distributeur, 2 tiroirs, Piloté Clapet pilote à 2 éléments Pompe à pistons axiaux Verrou de sécurité du levier de commande hydraulique Système de descente de flèche Fonctions de test de la pression hydraulique Connexion rapide Jauge visuelle de liquide hydraulique Refroidisseur d'huile hydraulique</p> <p><b>Équipement extérieur</b> Silentbloks : cabine, moteur, boîte de vitesses Ouillets de levage Panneaux latéraux, capot moteur Verrouillage d'articulation de châssis Protection antivandalisme : batteries, huile moteur</p>
--	--	--	--

## EQUIPEMENT EN OPTION *(En standard sur certains marchés)*

<p><b>Équipements Entretien Et Maintenance</b> Coffre d'outillage verrouillable Jeu d'outillage Clés pour roues</p> <p><b>Équipements Moteur</b> Réchauffeur de moteur pour démarrage à froid (120V/1500W) ou (240V/1500W) Filtre à liquide de refroidissement Préfiltre à bain d'huile</p> <p><b>Équipements Électriques</b> Éclairage de travail AV, sur cabine Projecteurs de travail supplémentaires AV Projecteurs de travail supplémentaires AR Gyrophare orange avec support rabattable Avertisseur sonore de marche arrière (SAE J994) Système électrique Contronic Écran Contronic</p>	<p><b>Équipements Ligne Motrice</b> Sélecteur de marche AV et AR Blocage de différentiel, 100 % à l'avant Régulateur de vitesse, inch Limiteur de vitesse, 20 km/h ou 30 km/h</p> <p><b>Équipements Cabine</b> Kit de montage autoradio Commande manuelle d'accélérateur Déflecteur coulissant Tachymètre supplémentaire Siège conducteur à suspension pneumatique Ceinture de sécurité à enrouleur Climatisation 8 kW, 27.300 Btu/h Siège de conduite à chauffage électrique 2 rétroviseurs extérieurs Essuie-glace sur lunette AR Lave-glace sur pare-brise et lunette AR Essuie-glace intermittent pare-brise Volant de direction réglable, inclinable et télescopique Atténuateur de bruit, cabine</p>	<p><b>Équipements Hydrauliques</b> 3ème fonction hydraulique 4ème fonction hydraulique Détente du levier de commande de godet Levier de commande du godet automatique avec indicateur de position, détente du levier de flèche réglable Commande automatique réglable de flèche Fonction levage simple effet Suspension des bras de levage Fluide hydraulique biodégradable</p> <p><b>Équipements Extérieurs</b> Garde-boue Garde-boue enveloppant Contre-poids 1, 150 kg Contre-poids 2, 300 kg Barre de traction avec broche</p> <p><b>Autres Équipements</b> Commande de direction par levier (CDC) Signalisation "Véhicule lent" Étrier de fixation à dispositif de verrouillage séparé Kit atténuateur de bruit extérieur Direction de secours</p>	<p><b>Pneus</b> 15.5-25 L2 17.525* 600-26,5</p> <p><b>Équipements Protecteurs</b> Grilles de protection, éclairage de route Grilles de protection, projecteurs de travail AR Grilles de protection, feux AR Protection antivandalisme Plaque couvrante sous cabine</p> <p><b>Accessoires</b> Godets Équipement fourche Bras de manutention Pince pour bois Lame diagonale chasse-neige Balai Lames d'usure boulonnées, 3 pc réversibles Godets à dent, boulonnés Godet protection versement Verrouillage à ballots Rotateur tambour Kit côtes de fixation</p>
---	--	---	---

Nous nous réservons le droit de modifier sans préavis spécifications et caractéristiques. A noter par ailleurs que les illustrations ne représentent pas toujours la version standard de la machine.

# VOLVO

Volvo Construction Equipment Group

Ref. No. 31 2 669 2260  
Printed in Sweden 97.06 - 4,0

French  
WLO